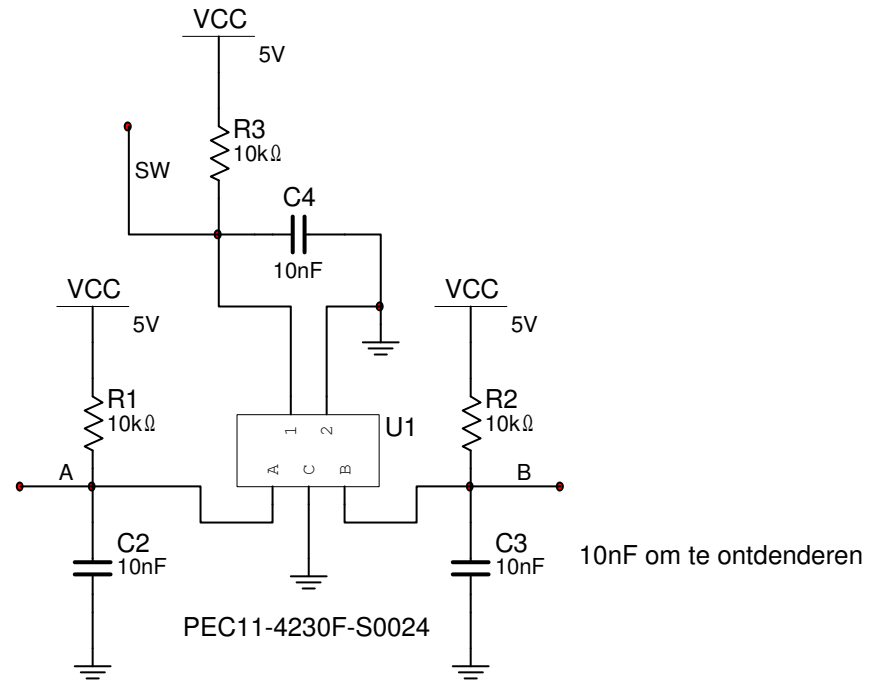
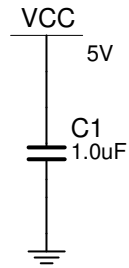
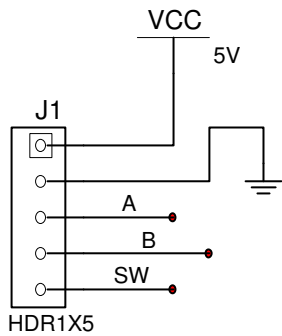


Encoder V1



10nF om te ontddenderen

A en B gaan bij voorkeur naar een IO
waarop een interruptfunctie aanwezig is.
Bijvoorbeeld: RB0 en RB2 op de PIC18F4550.

R.Buysschaert
KATHO - Departement VHTI
juni 2010
Encoder voor bijvoorbeeld het
instellen van een volume.